

「人が注意する」から
「システムで防止する」時代へ

薬剤の安全管理は

薬液タンク用安全管理装置

Chemical LOCK

ケミカルロック



特許取得済
第7329891号

日々の薬剤管理に、こんな不安を抱えていませんか？

01



誤投入事故のリスク

人的被害・設備破損に
繋がるケースも

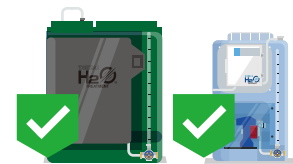
02



作業品質の維持

誰が作業を行っても
安全な作業手順に揃えたい

03



薬剤の安全対策

第三者による
薬剤の抜き取り・不正投入など

ケミカルロックはこれらの不安を解決する「安全管理装置」です。

システムイメージ

薬液タンクにケミカルロックを設置し、薬剤管理におけるリスクを装置とアプリで管理します。
誤投入防止や作業品質の安定化、安全対策をシステム化し、現場の安全性と管理品質の向上を支援します。



モバイルアプリ機能 [スマートフォンが安全管理の窓口へ]

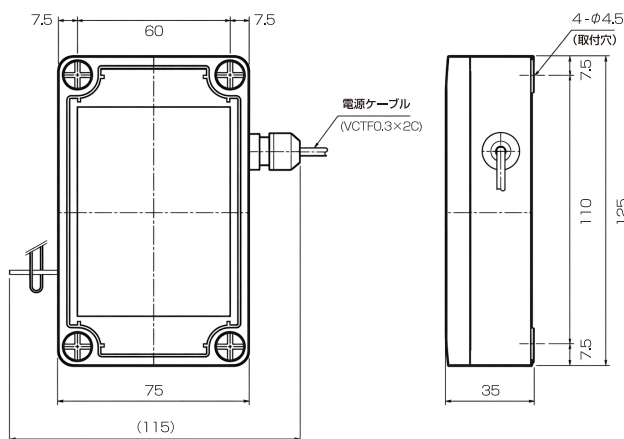
- 薬剤の認証、ケミカルロックの解錠操作
- 最新版の安全データシート (SDS) を閲覧可能
- 薬剤投入前の保護具着用を通知 (リスクアセスメント運用)
- 薬剤投入量、解錠ログを自動記録
- 作業履歴の見える化を複数人で共有可能 (複数拠点も閲覧可能)
- アプリ上で薬剤の在庫管理が可能

※モバイルアプリは1契約につき、最大15アカウントまで利用可能です。
 ※ケミカルロック本体の購入とは別で、サービス利用料が発生します。
 ※スマートフォン端末、通信環境はお客様にてご準備ください。
 ※本アプリはApple (iOS) 端末のみ対応しています。Android 端末ではご利用いただけません。
 ※本アプリは安全管理を支援するものであり、事故防止を保証するものではありません。

アプリ画面例 ※画面は製作中のイメージです。



装置外形寸法



製品の仕様・デザインは、製品改良などのために予告なしに変更する場合がありますのでご了承下さい。

装置仕様

電源	DC5V・1A
重量	約200g
通信方式	近距離無線通信
施錠方式	ワイヤー錠 (ワイヤー長を調整可能)
解錠方式	アプリからの信号による解錠
防水	屋外使用対応

※装置本体に薬剤が直接かからない位置に設置してください。

GRAND
SAWACON



安全管理に特化した
薬剤注入装置はこちら



水処理に関するご相談・お問い合わせはお気軽に

総発売元 東西化学産業株式会社

<https://www.tohzhai.co.jp>

■ 本社 TEL : (06)6947-5511 / FAX : (06)6947-5510
〒540-6118 大阪市中央区城見 2-1-61 (ツイン21MIDタワー18F)

■ 営業本部 TEL : (044)270-2355 / FAX : (044)270-2356
〒210-0814 神奈川県川崎市川崎区台町 7-11

製造元 東西電工株式会社



東西化学産業 HP

